

3ポートHDMIセレクター  
HDMI SELECTOR



- HDMI 1080P 対応**
- HDMI3入力**
- リモコン切替**
- 各種スマートフォン対応**
- 車載専用設計**

## 3つのHDMI機器を接続して、1つの画面に切替出力できる!

- 3台のHDMI出力端子をもつ映像機器やスマホの映像や音声を、HDMI入力端子をもつカーナビや液晶モニター等に出力可能なHDMI切替器です。
- ケーブルを付け替える必要がなく、リモコンで簡単に切替ができます。
- HDMIの超高画質映像・音声をそのままモニターに接続できます。



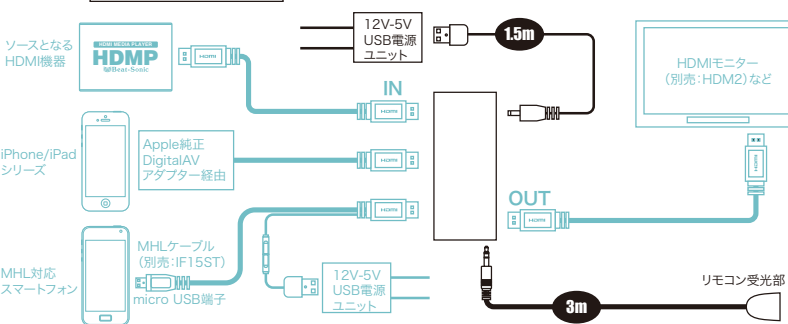
リモコン受光部の取付けイメージ



**■主な仕様：**

HDMI切替器本体	入力側：HDMI×3 出力側：HDMI×1 HDMI規格：480i、480p、576i、576p、720i、720p、1080i、1080p 電源電圧：5V 消費電力：約150mA 外形寸法：W82×D58.5×H18.5mm
リモコンユニット	外形寸法：W39.5×D85.5×H6.25mm 使用電池：CR2025×1
USB電源ユニット	入力電圧/出力電圧：12V/5V 消費電流/出力電流：2A/3.4A(最大) 出力端子：USBコネクタメス 外形寸法：W78×D48×H19mm

**●接続例**



**●注意事項**

- ・MHL対応のスマートフォンを接続する際には、別途IF15STが必要です。(IF15は使用できません)
- ・HDMI出力機能搭載のスマートフォンを接続する際には、別途HDC4が必要です。
- ・スマートフォンによっては、切替毎にOS画面でHDMI出力の操作が必要になる場合があります。
- ・また、HDMI出力する際には必ず、スマートフォン本体を充電状態にして使用してください。
- ・iPhone/iPad/iPodtouch等を接続する際には、別途Apple社のDigitalAVアダプターおよびiPhone等と同梱の充電ケーブルや電源ユニットが必要です。
- ・PlayStation3には対応していません。
- ・全てのHDMI機器の接続を保証するものではありません。
- ・機器を接続したままアクセサリー電源を投入すると映像が乱れるなど正常に動作しないことがあります。

**●入力側に接続可能な機種**

- HDMI出力機能搭載のスマートフォン
- MHL出力機能搭載のスマートフォン
- Apple社製iPhone/iPad/iPodTouch
- ビートソニック製メディアプレイヤー (HDMP1)
- ビートソニック製インターフェースアダプター (IF20) など
- ※スマートフォンの接続には、弊社ホームページにある「スマートフォンタブレット出力ケーブル対応表」を参照してください。
- ※PlayStation3には対応していません。

**●出力側に接続可能な機種**

- HDMI入力機能搭載のカーナビ
- ビートソニック製HDMIモニター (HDM2)
- ビートソニック製HDMI分配器 (IF1B/IF19)
- ビートソニック製HDMI→アナログ変換 (IF16)
- ビートソニック製HDMI→HDMI+音声変換アダプター (IF17) など

**<インターフェイスアダプター>**  
IF21 ¥8,000(税抜)

4 944799 027939