

インターフェースアダプター

Interface Adapter

HDMI 2分配器

- HDMIの超高画質映像/音声を保ったまま分配できます。※1
- HDMIモニターの増設に最適です。

※1:分配はソースとなる機器側にて制限があります。ソース側機器のHDCP対応と分配数をお確かめください。

<インターフェースアダプター>
IF28 ¥10,000 (税抜)



インターフェース
アダプター

IF28 ¥10,000 (税抜)



(イメージ図)

仕様

仕様:IF28本体

電源電圧	DC5V
消費電流	1A以上
入力端子	HDMI 標準(A)コネクタメス
出力端子	HDMI 標準(A)コネクタメス×2
外形寸法	76x16.5x49.5(W×H×L)mm

サポートしているHDMI映像信号の種類と映像出力信号

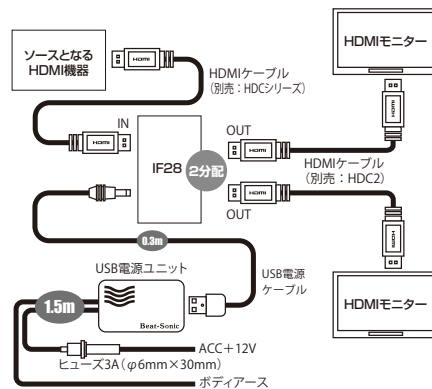
HDMI入出力:HDMI1.4に対応、HDCPに対応

同梱品:IF28本体、USB電源ユニット、USB電源ケーブル0.7m、取扱説明書(保証書)

仕様:USB電源ユニット

入力電圧	DC12V
出力電圧	DC5V
消費電流	2A
出力電流	3.4A(最大)
出力端子	USBコネクタメス(D+, D-ショート)
外径寸法	78×19×48(W×H×L)mm
ケーブル長	1.5m

接続イメージ



※注意事項

- 電源の状態によってノイズが発生する場合があります。電源やアースの接続をご確認ください。
- 機器を接続したままエンタンを起動すると映像が狂えるなど正常に動作しないことがあります。必ずエンタンを起動した後に機器を接続するようにしてください。
- 機器を接続していないケーブルなどを静電気の発生する環境(冬季や絨毯など)に放置しないでください。故障の原因となります。
- HDMIケーブル、アダプターは弊社製HDCシリーズやHDAシリーズをご使用ください。
- 接続した機器が正規のHDMI機器でない場合、正常な映像や音声とならない場合があります。
- DVI変換ケーブルでの動作は保証していません。