



スピーカーの増設などに最適!

マイクロ パワーアンプ PA2 Micro Power Amplifier

サイズが超小型ですので設置場所を取りません。
ラインレベル入力、ハイレベル入力のどちらにも対応できるので、
RCA出力がない純正ナビ・オーディオやアンプレスデッキなどにも幅広く活用できます。

- ・天吊りスピーカーなど、スピーカーを増設したいときに。
- ・トゥイーターやミッドレンジスピーカーをバイアンプで鳴らしたいときに。
- ・アンプを設置するスペースが少ないときに。
- ・ビートソニックサウンドアダプターにアンプレスデッキを接続する場合にも使用します。
- ・45W×4chのハイパワー出力

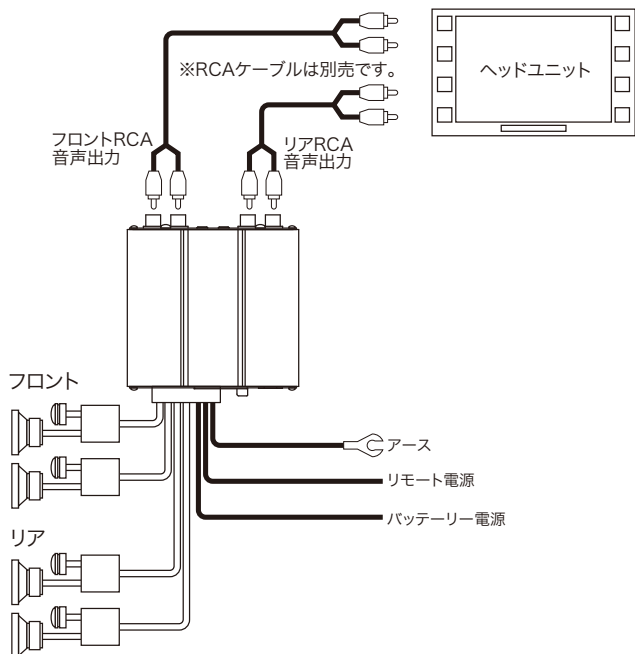
<マイクロパワーアンプ>
PA2 ¥22,000 (税抜)



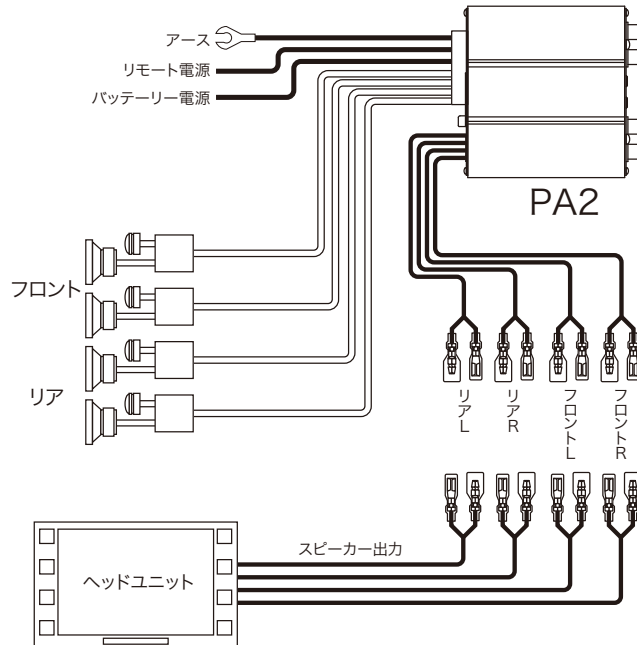
最大出力	45W×4ch (4Ω)
適合インピーダンス	4~8Ω
入力感度	0.5~5V (AUX)
周波数特性	15~40kHz (+0, -1dB)
全高調波歪率	0.01% (1kHz/4Ω)
入力	ラインレベル (RCA) / ハイレベル (スピーカーレベル)

電源	DC12V (マイナスアース)
電源電圧	DC11V~15V
消費電流	0.2A (無信号時)
使用ヒューズ	15A
寸法	96mm (W) × 40mm (D) × 13.5mm (H)
重量	420g

使用例1 RCAライン入力



使用例2 ハイレベル入力 (システムアップ)



使用例3 スピーカーの増設 (ハイレベル入力)

